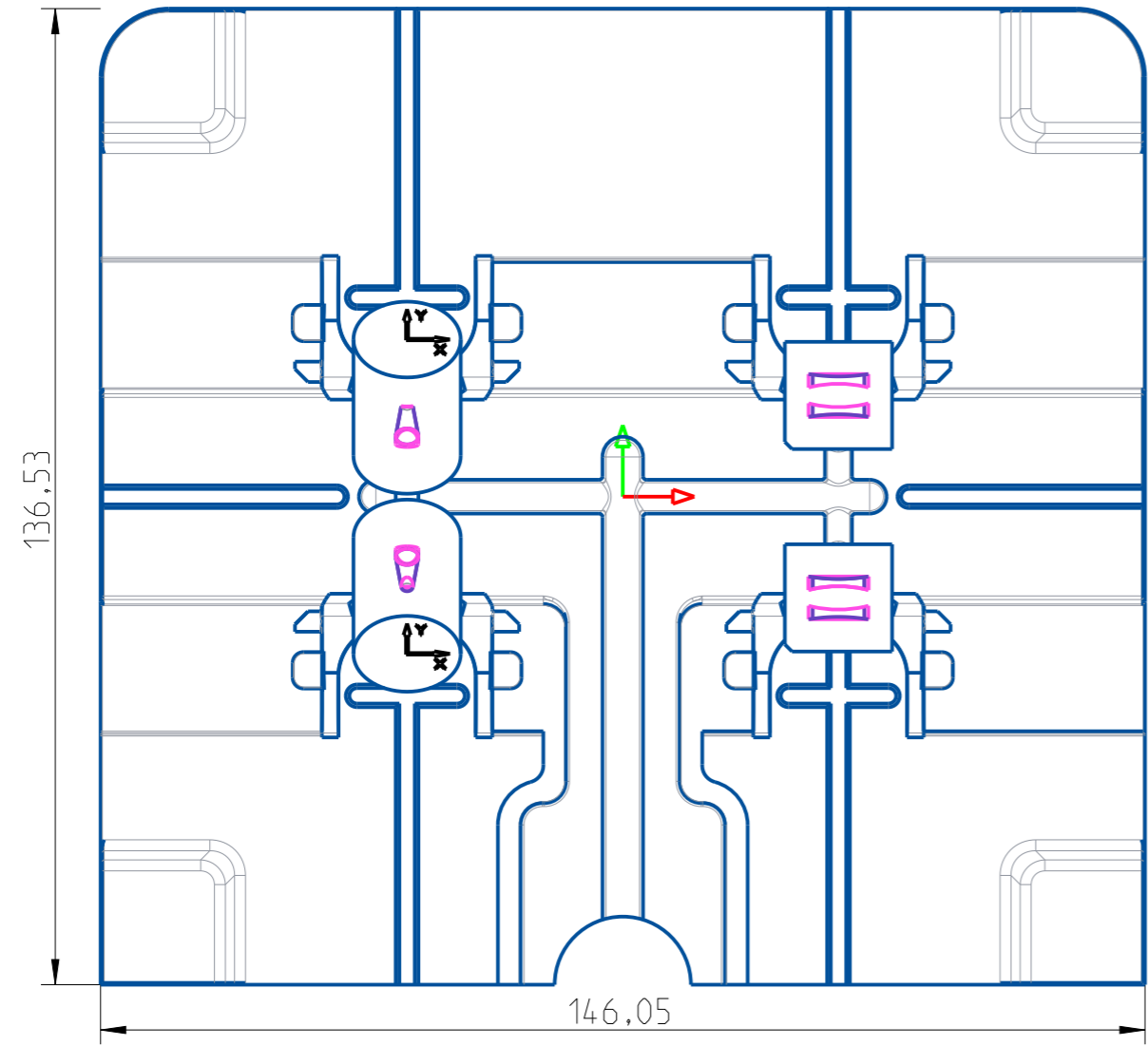
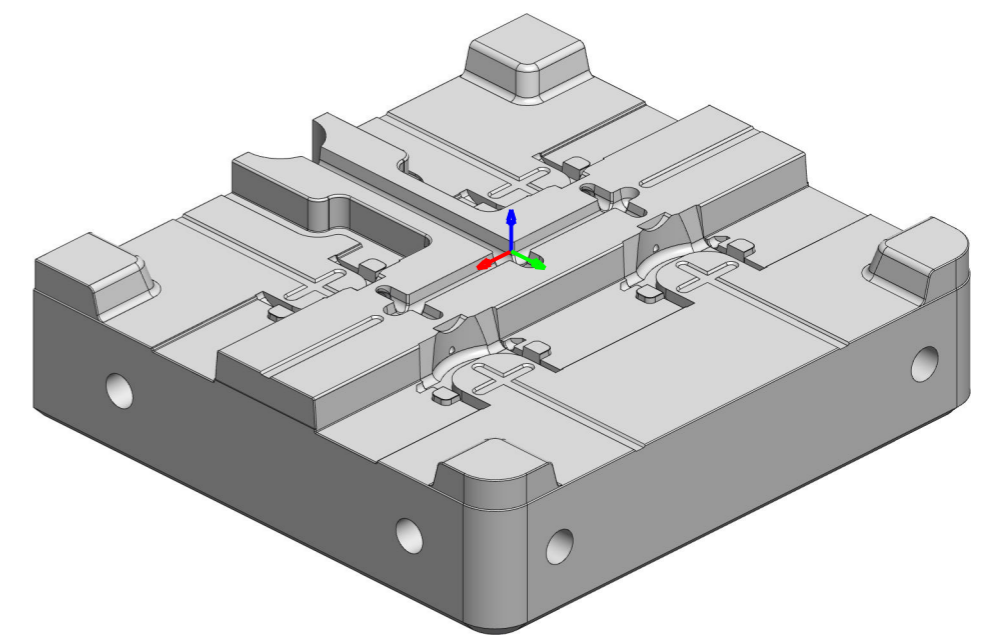
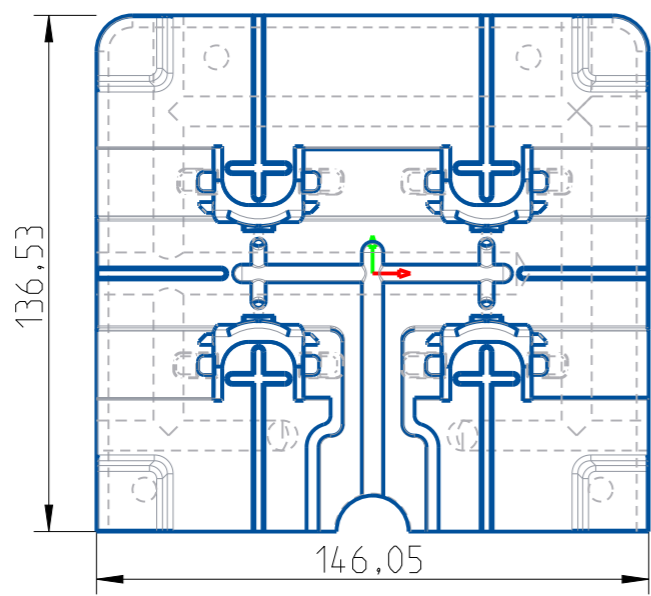
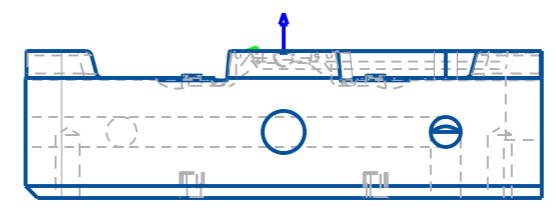
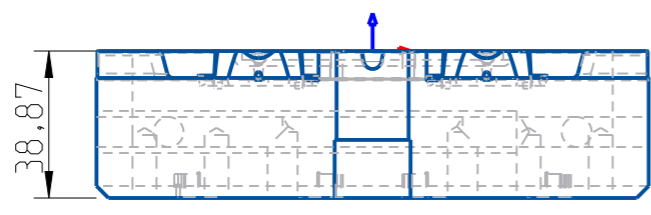


Supplier	Index	Size	Material	Quantity
DEFAULT_MM	1	15x50		2
DEFAULT_MM	2	D2_variabel		2



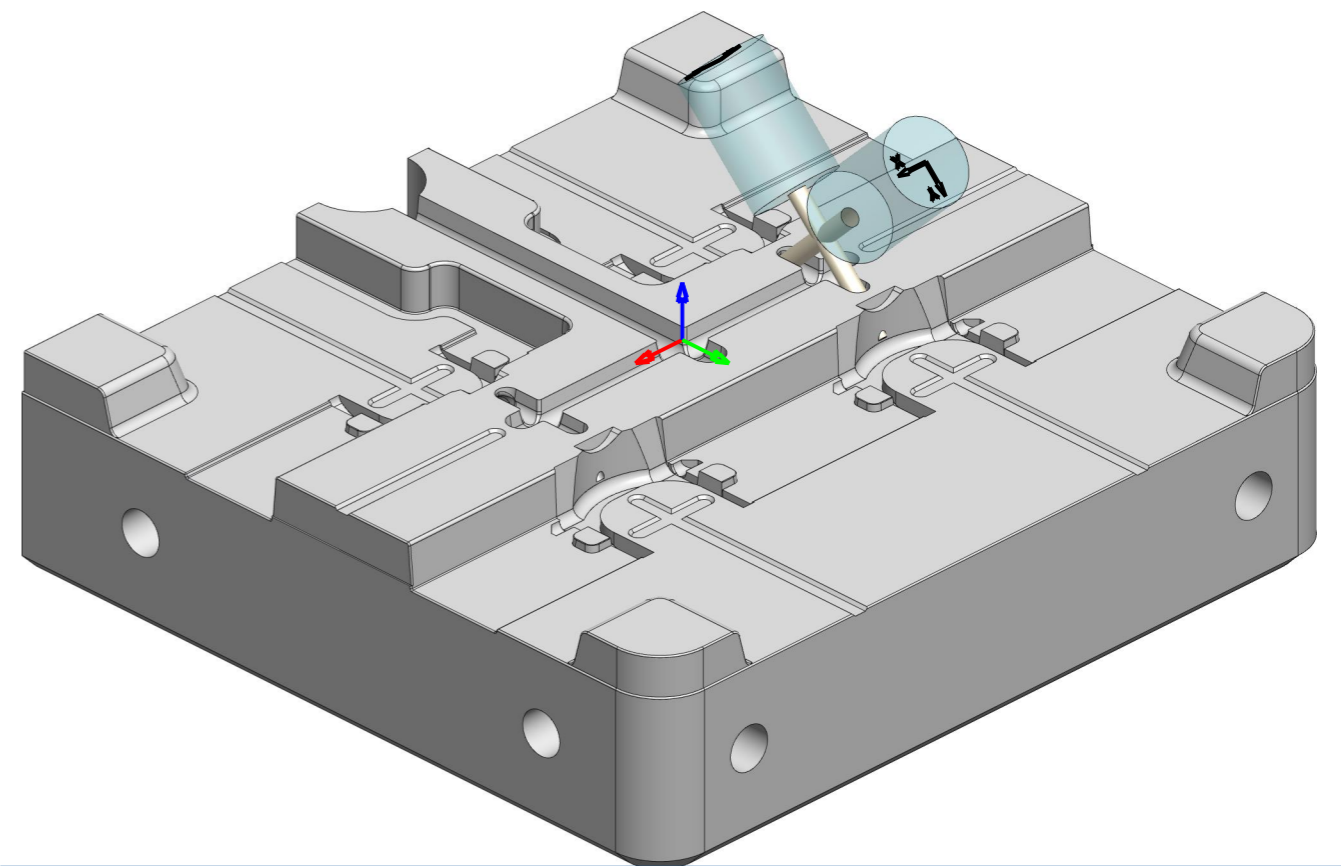
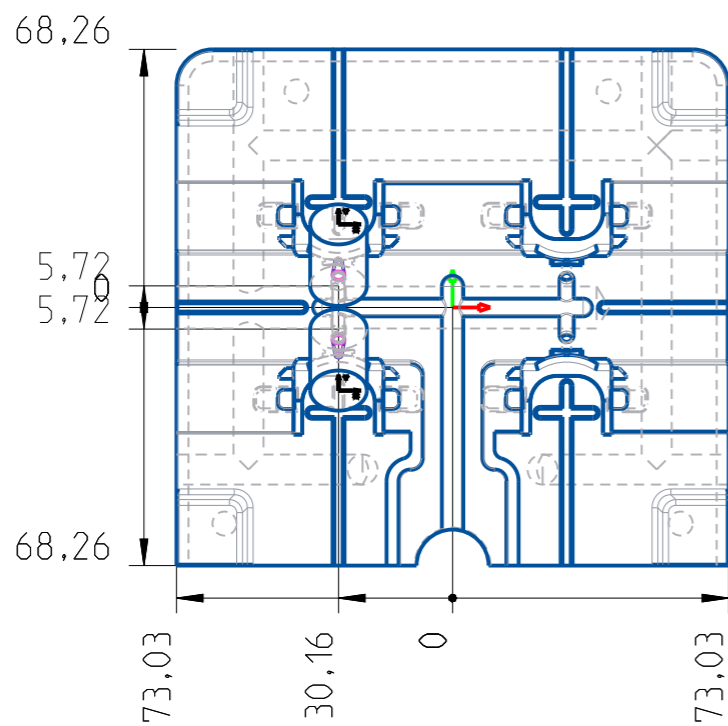
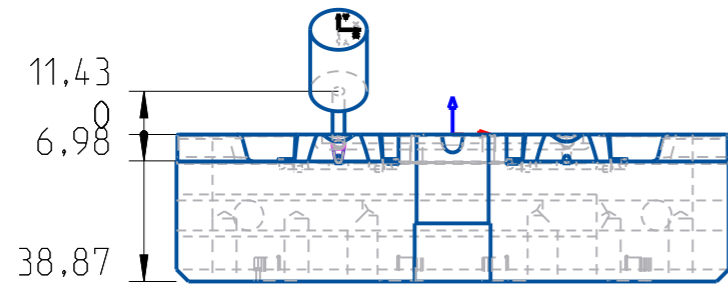
				<b>software b&amp;w</b>		Zeichnungs Nr.:	
				Datum	Name	Benennung	
				Entw. 2020-01-30	florian	TUTORIAL4_SE_ASM	
				Gez.		Blatt 1 von 4	
				Gepr.		A3	
				BOM		Maßstab	
				<small>Schutzmerk nach DIN ISO 15016 beachten Diese Zeichnung darf ohne unsere Genehmigung weder ganz, noch teilweise vervielfältigt, an dritte Personen oder Konkurrenzfirmen zur Benutzung oder Vervielfältigung weitergegeben werden. Proprietary notice pursuant to ISO 16016 to be observed Without our approval you are not allowed to duplicate this drawing, neither entire or partly, for a third person or a competitor's company for use or duplication.</small>		1:2	
Zust.	Änderung	Datum	Name				

1	2	3	4	5	6	7	8
WRK_NAME	WRK_LENGTH	WRK_WIDTH	WRK_HEIGHT	WRK_MATERIAL			
TUTORIAL4_REF	146,05	38,87	136,53	ST37			



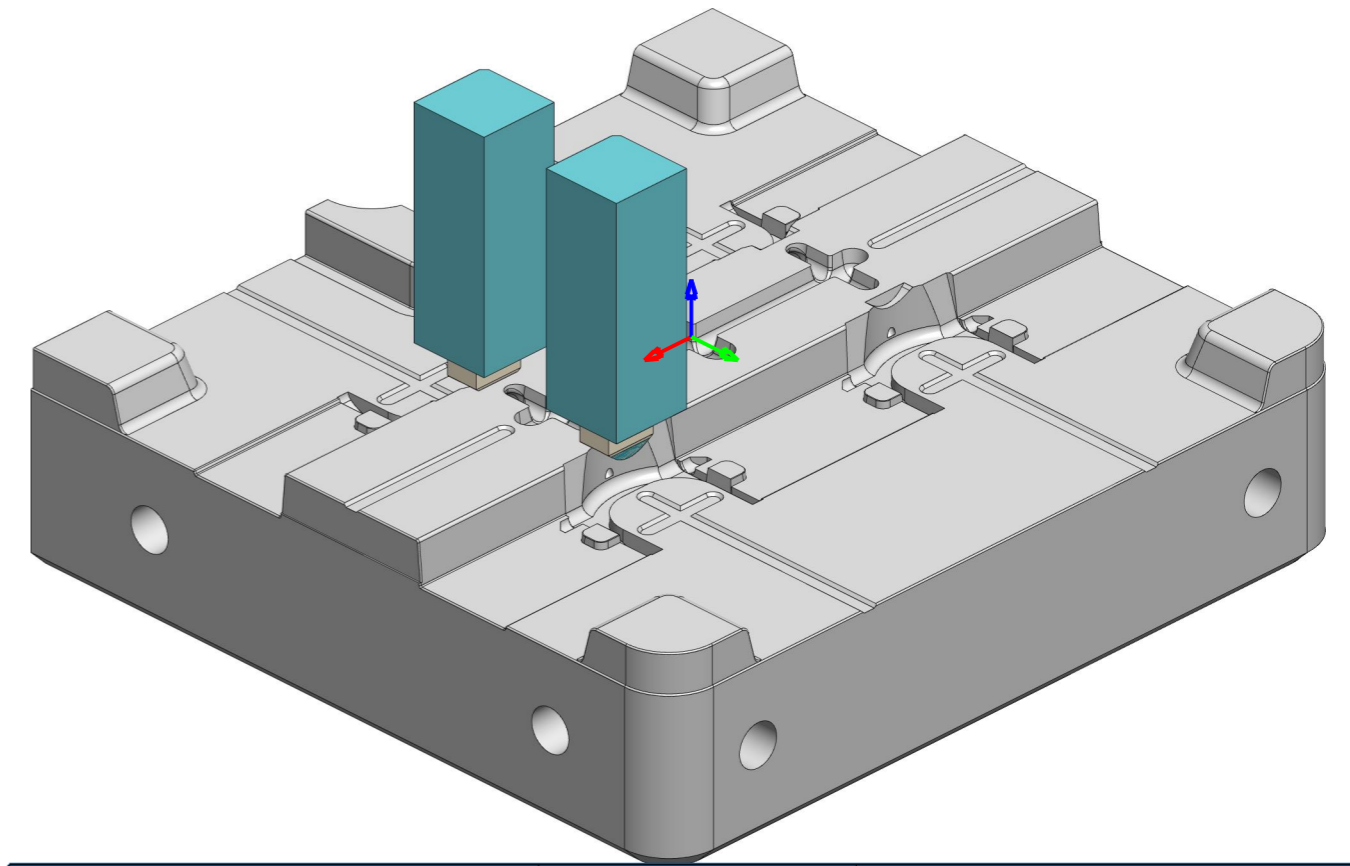
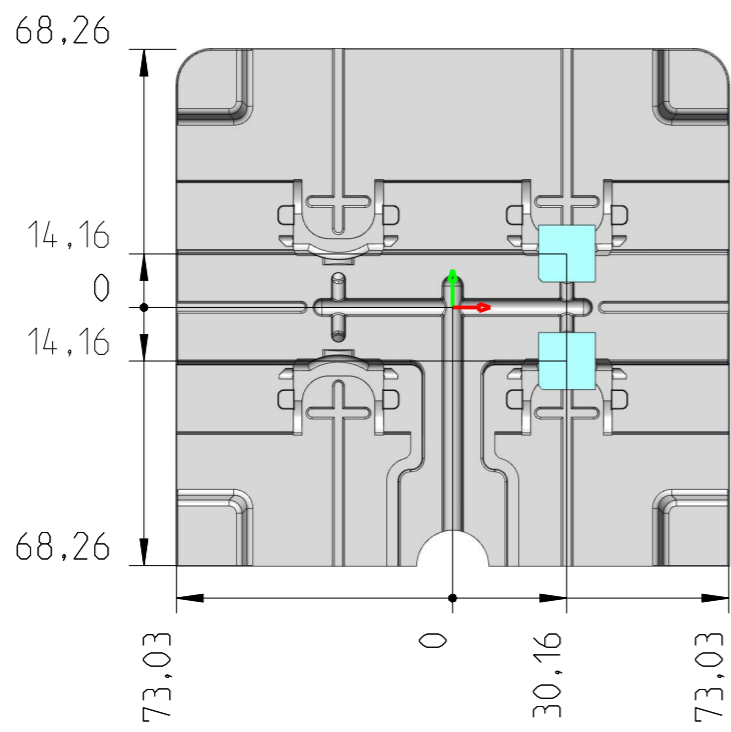
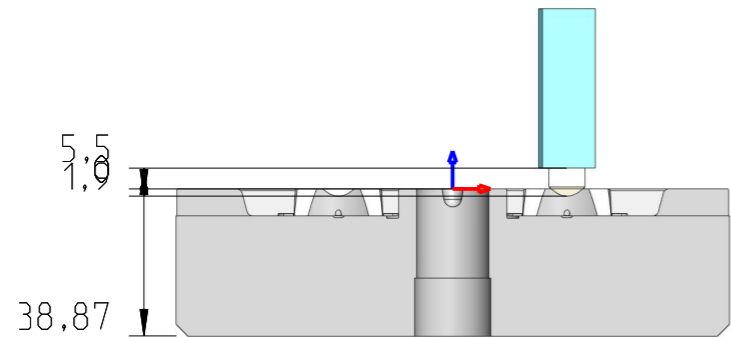
				<b>software b&amp;w</b>		Zeichnungs Nr.:	
				Datum	Name	Benennung	
				Entw. 2020-01-30	florian	TUTORIAL4_SE_ASM	
				Gez.		Blatt 2 von 4	
				Gepr.		A3	
				Blatt 1		Maßstab	
						1:2	
Zust.	Änderung	Datum	Name	<small>Schutzmerk nach DIN ISO 15015 beachten Diese Zeichnung darf ohne unsere Genehmigung weder ganz, noch teilweise vervielfältigt, an dritte Personen oder Konkurrenzfirmen zur Benutzung oder Vervielfältigung weitergegeben werden. Proprietary notice pursuant to ISO 16016 to be observed Without our approval you are not allowed to duplicate this drawing, neither entire or partly, for a third person or a competitor's company for use or duplication.</small>			

4	5	6	7	8
EL_NAME	X	Y	Z	C
TUTORIAL4_EDM_01	-30,163	-5,715	11,430	0,000
TUTORIAL4_EDM_01	-30,163	5,715	11,430	0,000



		<b>software b&amp;w</b>		Zeichnungs Nr.:	
		Datum	Name	Benennung	
		Entw. 2020-01-30	florian	TUTORIAL4_SE_ASM	
		Gez.		Blatt 3 von 4	
		Gepr.		A3	
		POSITIONS		Maßstab	
				1:2	
Zust.	Änderung	Datum	Name	<small>Schutzmerk nach DIN ISO 9015 beachten Diese Zeichnung darf ohne unsere Genehmigung weder ganz, noch teilweise vervielfältigt, an dritte Personen oder Konkurrenzfirmen zur Benutzung oder Vervielfältigung weitergegeben werden. Proprietary notice pursuant to ISO 9016 to be observed Without our approval you are not allowed to duplicate this drawing, neither entire or partly, for a third person or a competitor's company for use or duplication.</small>	

EL_NAME	X	Y	Z	C			BEMERKUNG
TUTORIAL4_EDM_02	30,163	-14,160	5,500	0,000	0.5	0.4	-
TUTORIAL4_EDM_02	30,163	14,160	5,500	0,000	0.5	0.4	-



				<b>software b&amp;w</b>		Zeichnungs Nr.:	
				Datum	Name	Benennung	
				Entw. 2020-01-30	florian	TUTORIAL4_SE_ASM	
				Gez.		Blatt 4 von 4	
				Gepr.		A3	
				Sheet 1		Maßstab	
						1:2	
Zust.	Änderung	Datum	Name	<small>Schutzmerk nach DIN ISO 9015: Marken Diese Zeichnung darf ohne unsere Genehmigung weder ganz, noch teilweise vervielfältigt, an dritte Personen oder Konkurrenzfirmen zur Benutzung oder Vervielfältigung weitergegeben werden. Proprietary notice pursuant to ISO 16016 to be observed Without our approval you are not allowed to duplicate this drawing, neither entire or partly, for a third person or a competitor's company for use or duplication.</small>			